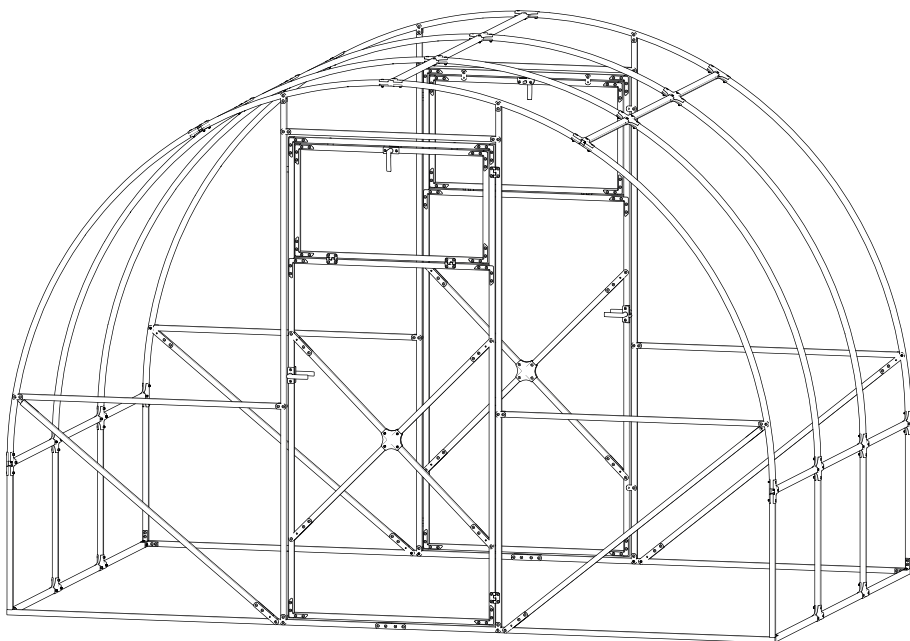









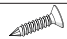




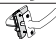


# POZINKOVANÝ SKLENÍK



**Šířka 3 m.**  
**krok mezi oblouky 0,65 m.**

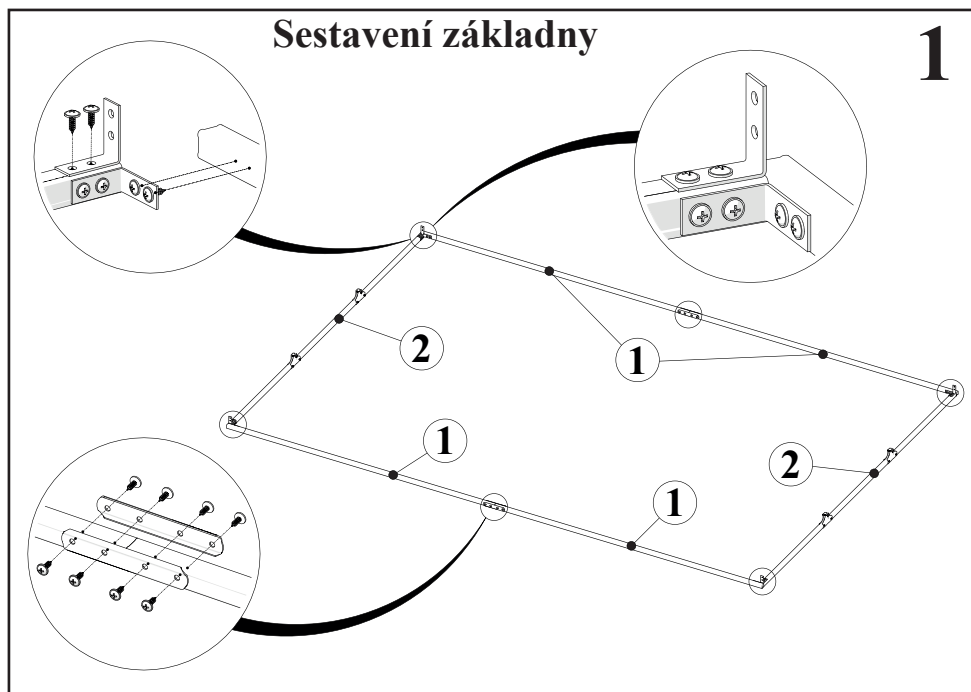
## Výbava: profily a kování (skleník 30-065)

№	Název profilu, délka mm	Základna, ks.	Rozšíření, ks.
1	čelní profil (spodní), 1496 mm	4	0
2	podélný profil, 1964 mm	6	6
3	sloupek boční, 546 mm	8	6
4	Oblouk, 1542 mm	12	9
5	Podélný profil krátká, 639 mm	3	3
6	sloupek čelní, 1964 mm	4	0
7	Přední horní příčník, 812 mm	2	0
8	Přední dolní příčník, 1019 mm	4	0
9	sloupek dveří, 1831 mm	4	0
10	horizontální díly dveří, 764 mm	6	0
11	horizontální díly křídla okna, 716 mm	4	0
12	svislé díly křídla okna, 428 mm	4	0
13	koncové vyztužení, 1232 mm	4	0
14	Výztuha dveří, 511 mm	8	0
15	dolní výztuž, 1545 mm	0	2
16	horní výztuž, 1642 mm	2	3
17	svislé díly výztuže, 189 mm	4	6

№	spojovací materiál	Základna, ks.	Rozšíření, ks.
1	svorka křížová 	24	30
2	svorka trojúhelníková 	28	12
3	spojovací úhelník (4 otvory) 	40	0
4	plochá spojka 120 	40	20
5	panty pro zavěšení dveří a okének 	8	0
6	Šrouby M5x30 	103	84
7	Šrouby na kov 4,2x13 	460	108
8	Šrouby pro polykarbonátu 4x20 	180	40
9	matice M5 	103	84
10	Podložka s gumou 	180	40
11	spojovací úhelník 40x40x16 	8	0
12	plochá spojka malá 40 	64	24
13	Klika dveří (sada P2) 	2	0
14	Klika okna (P1) 	2	0
15	dveřní háček 	2	0

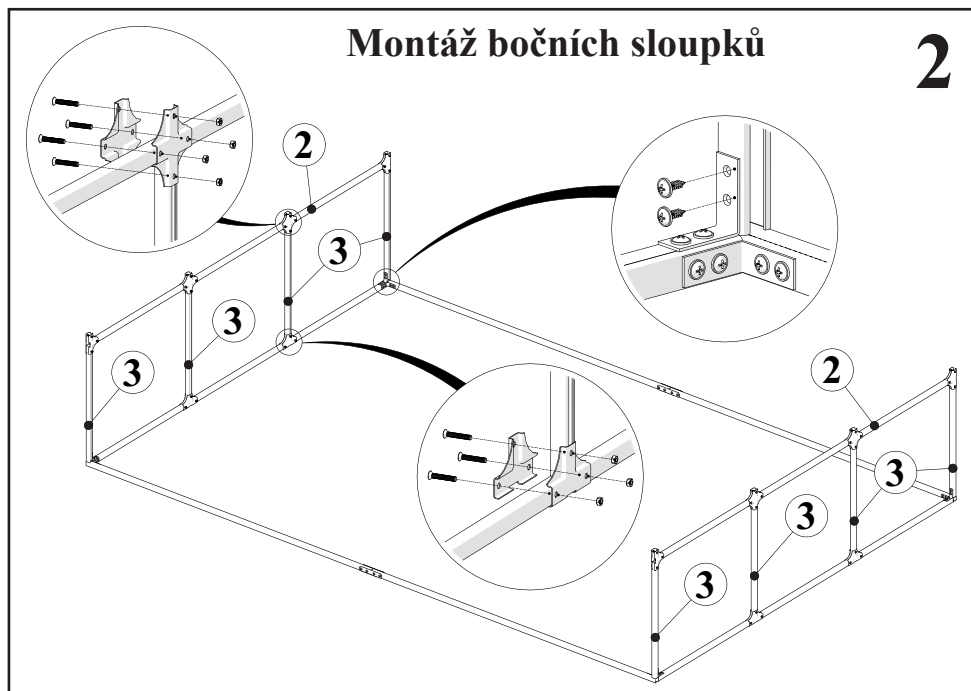
## Sestavení základny

# 1



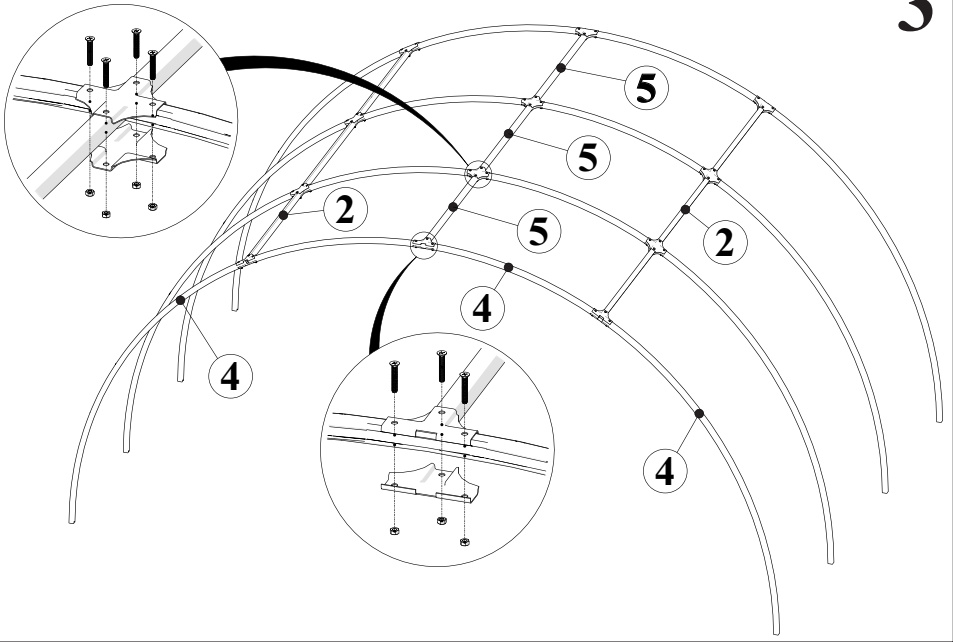
## Montáž bočních sloupků

# 2

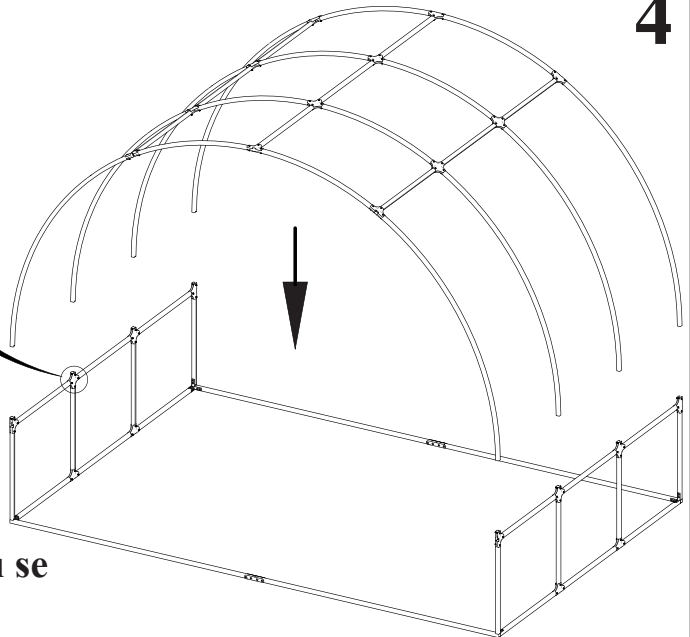
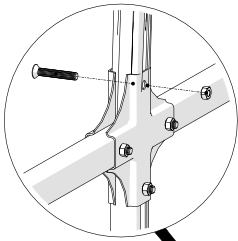


## Montáž tunelu

# 3

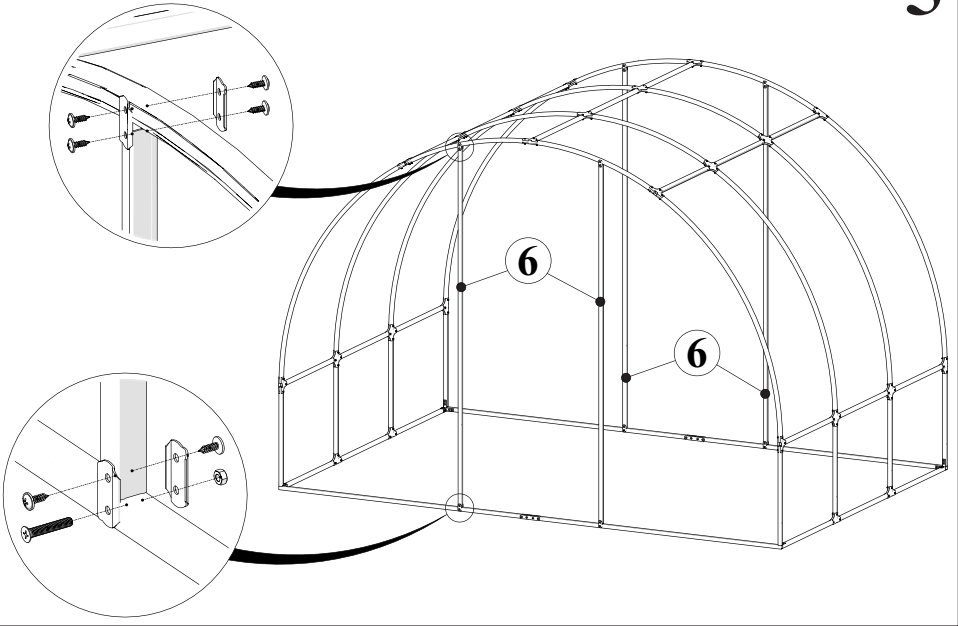


# 4

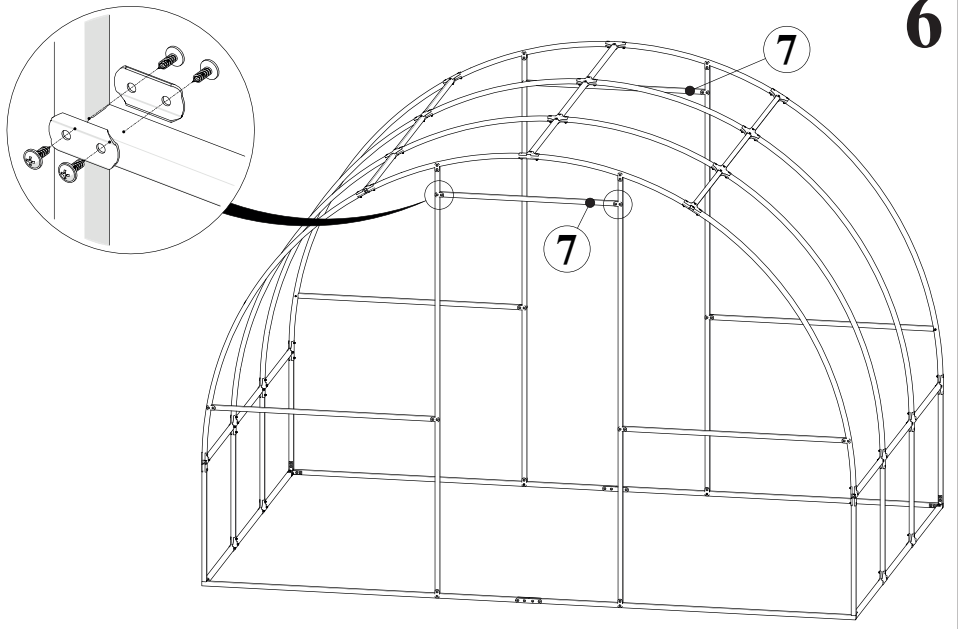


**Spojení tunelu se  
základnou**

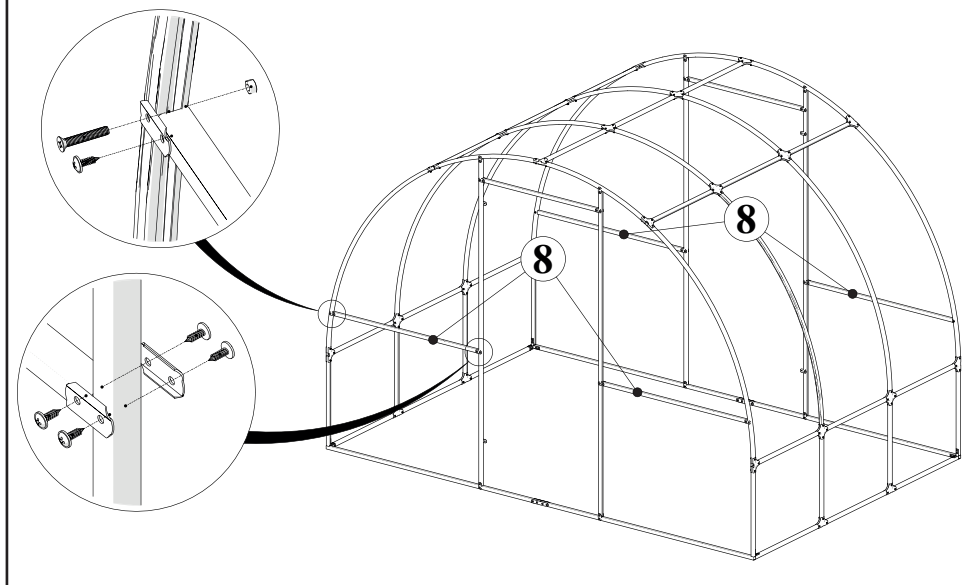
5



6



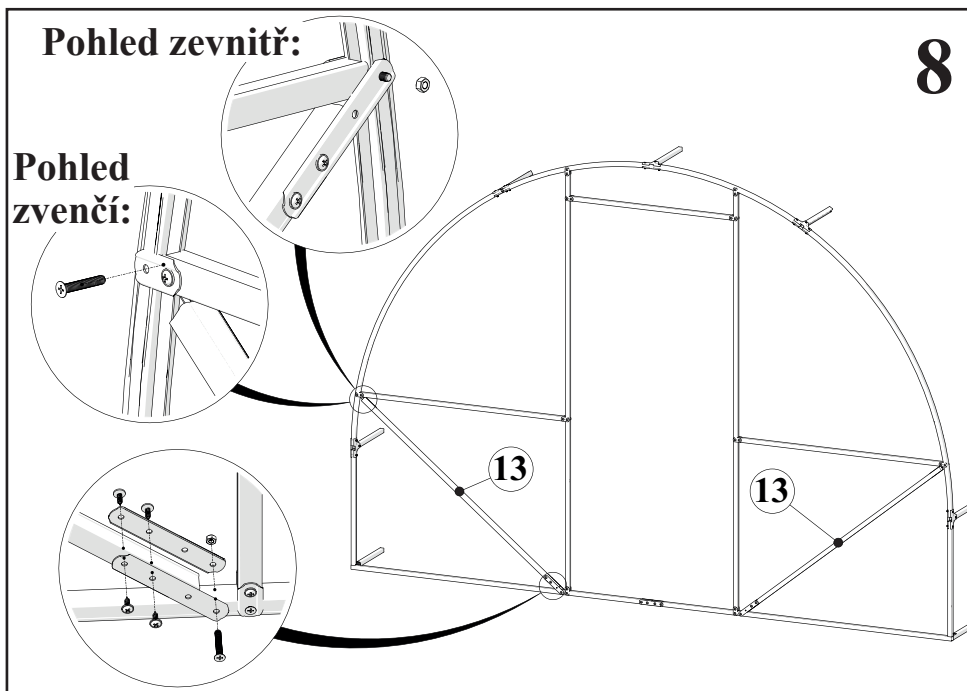
7

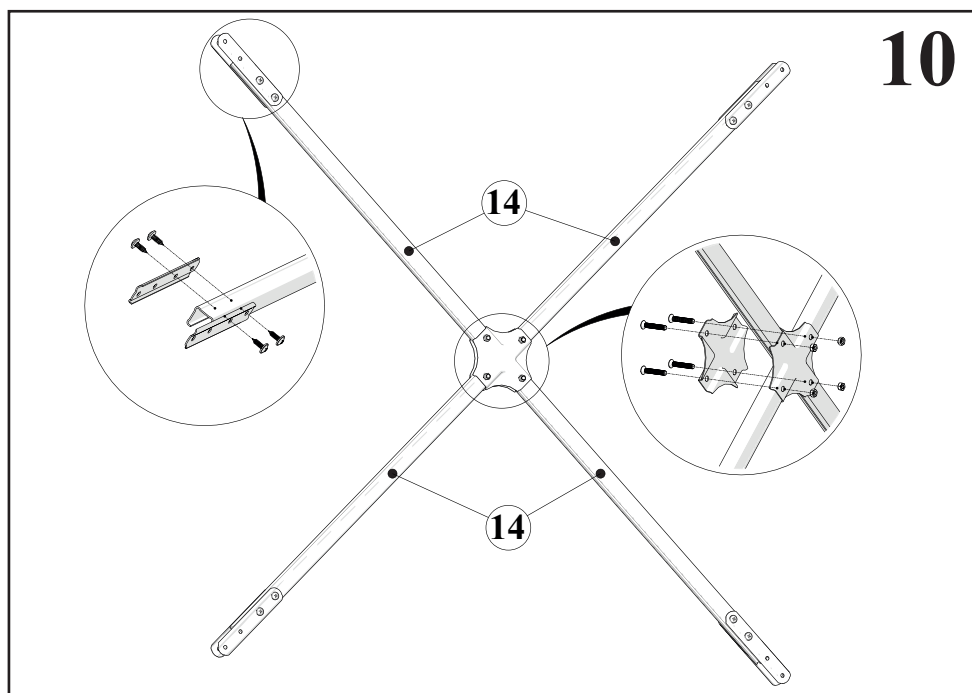
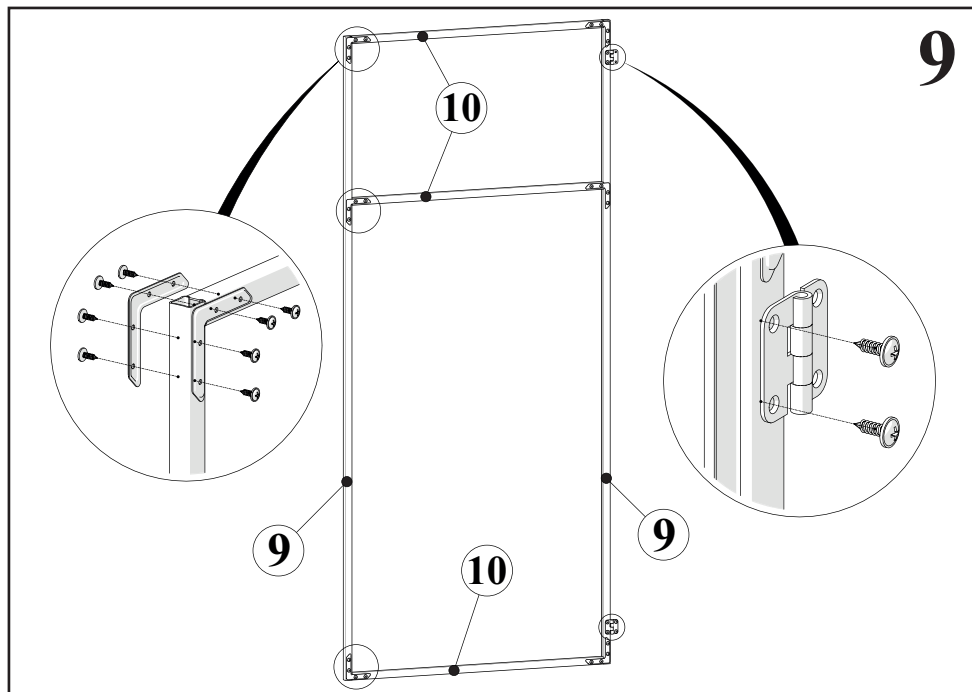


Pohled zevnitř:

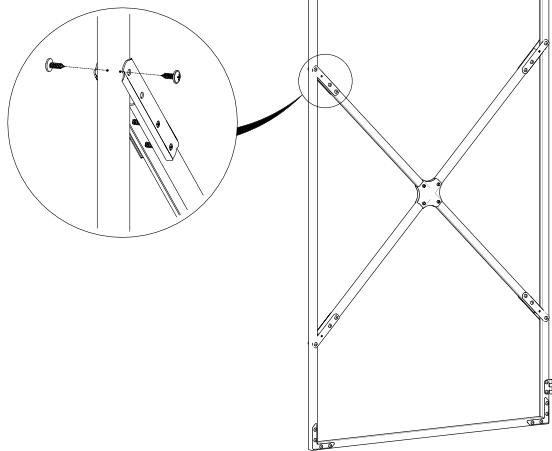
8

Pohled  
zvenčí:

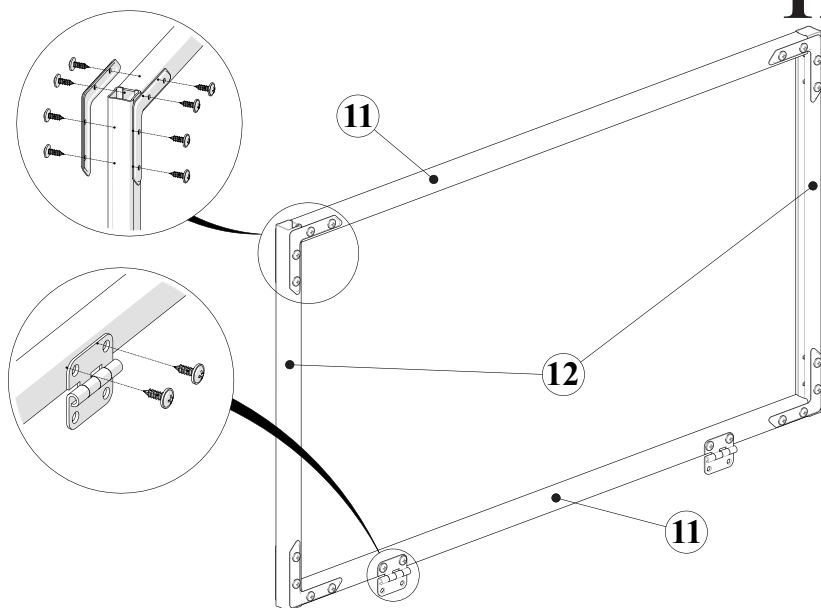




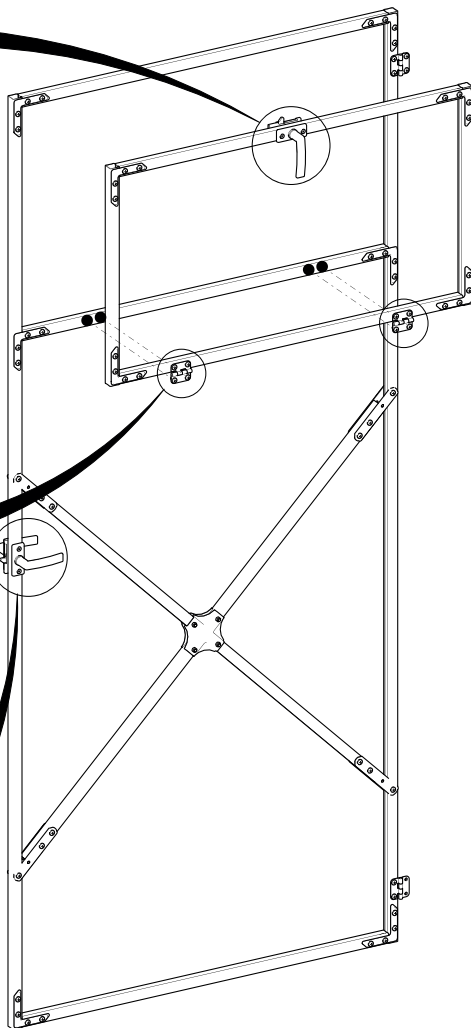
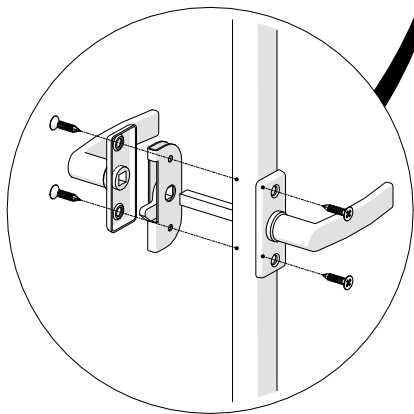
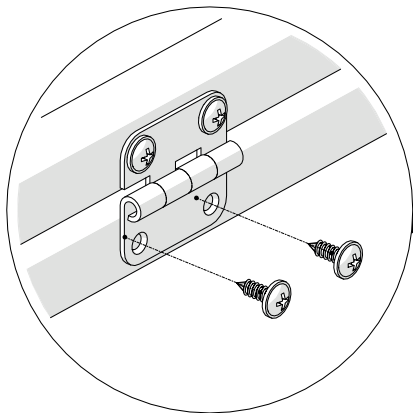
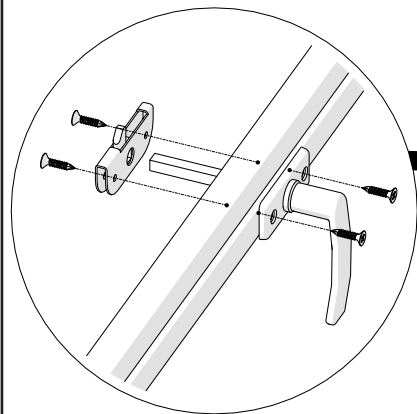
# 11



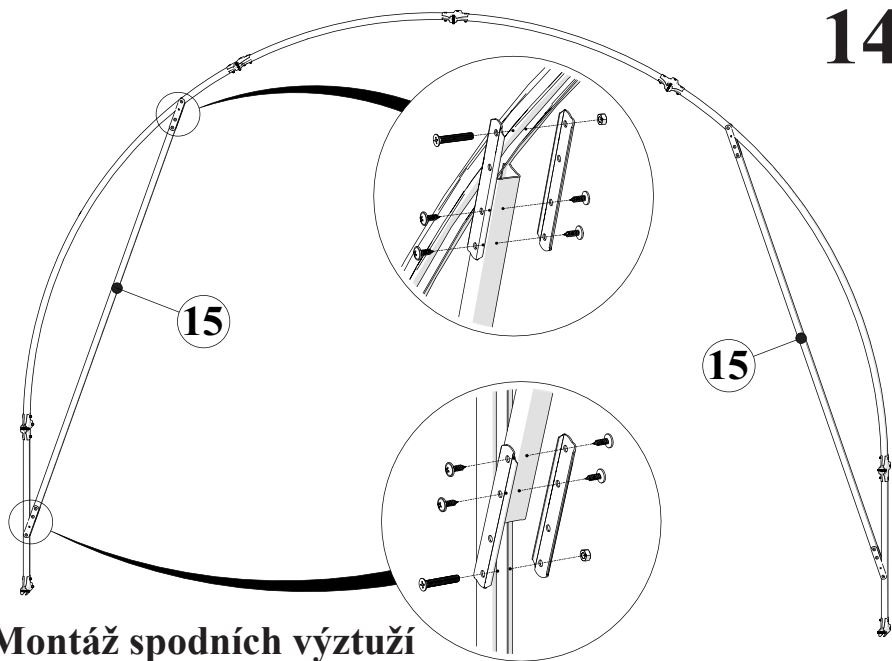
# 12





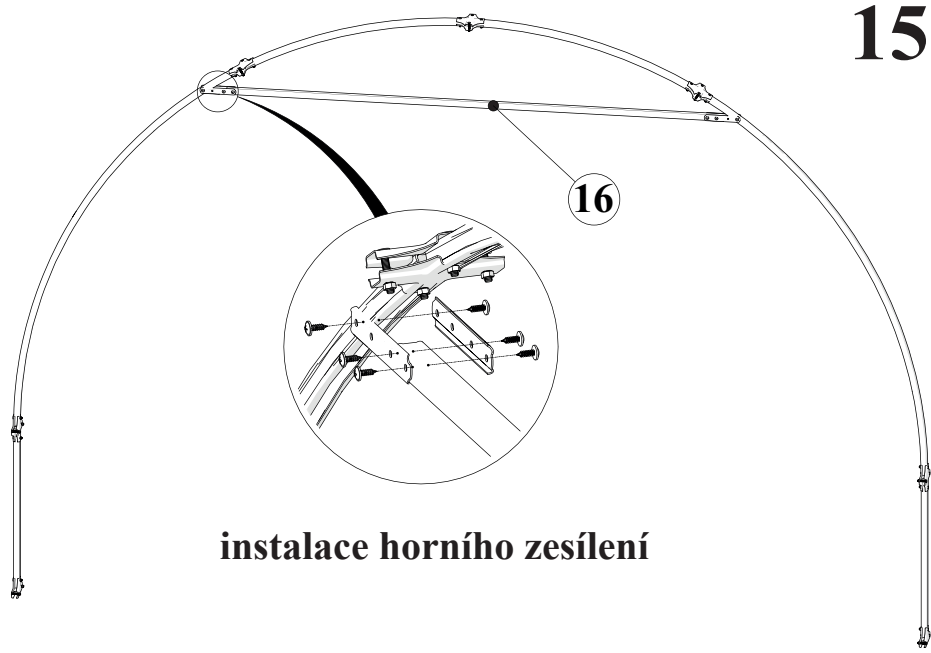


14



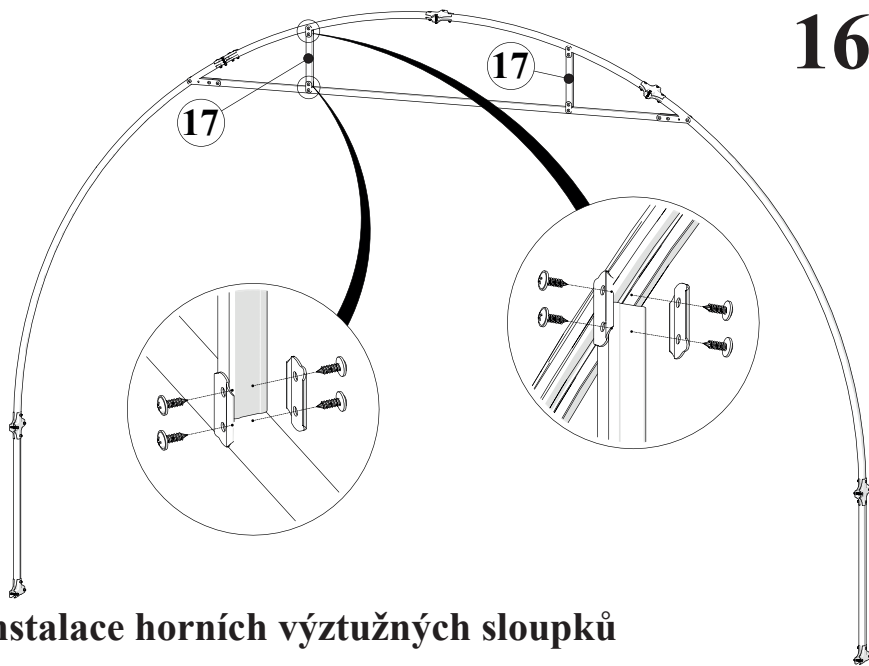
Montáž spodních výztuží

15



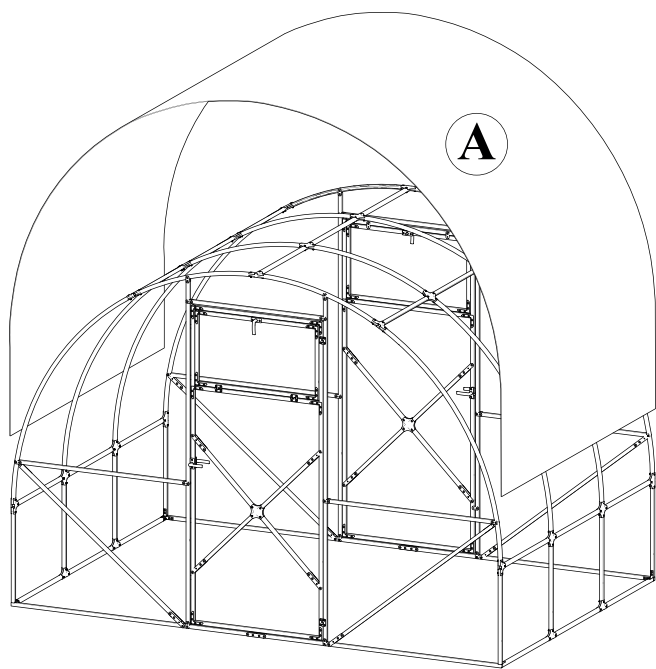
instalace horního zesílení

16

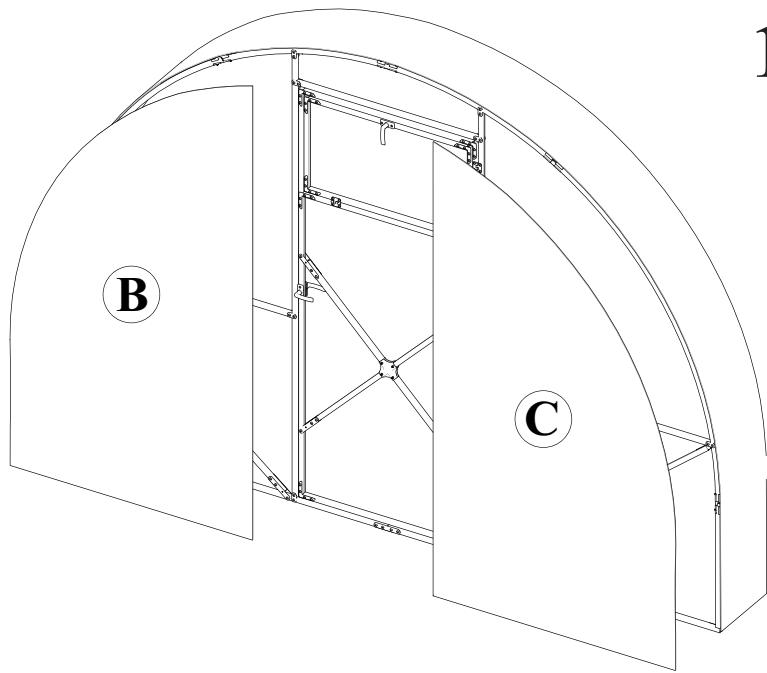


instalace horních výztužných sloupků

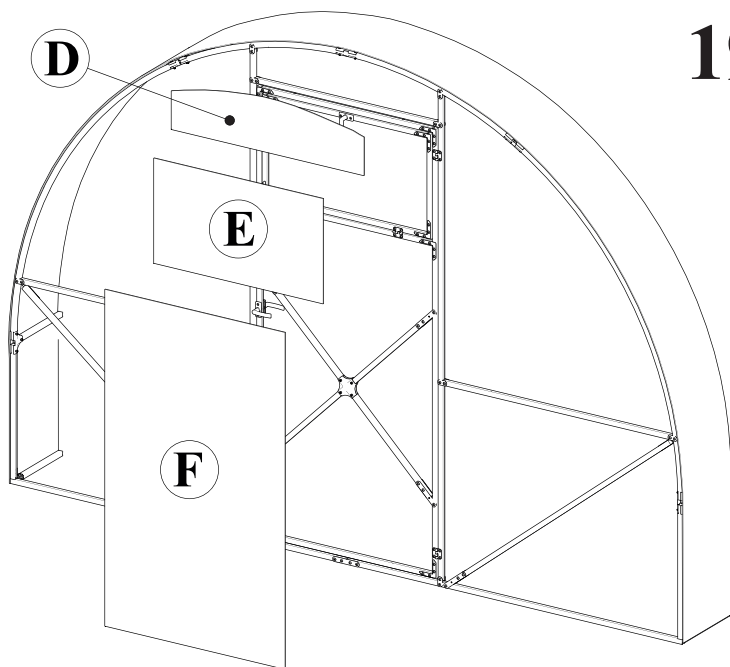
17



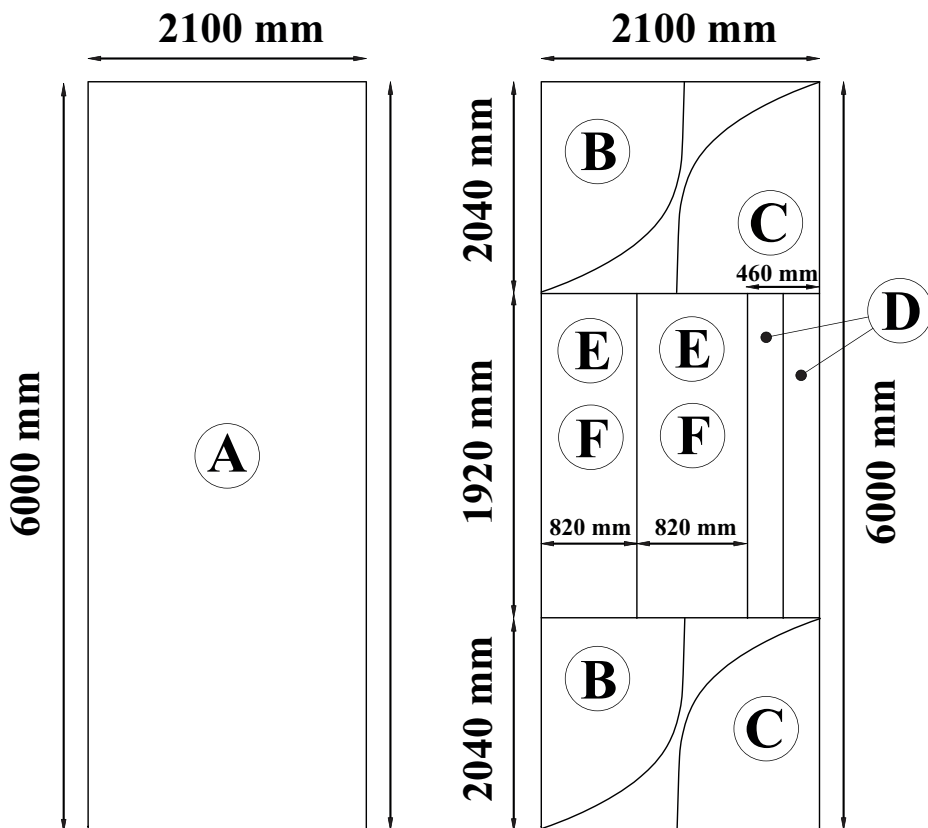
18



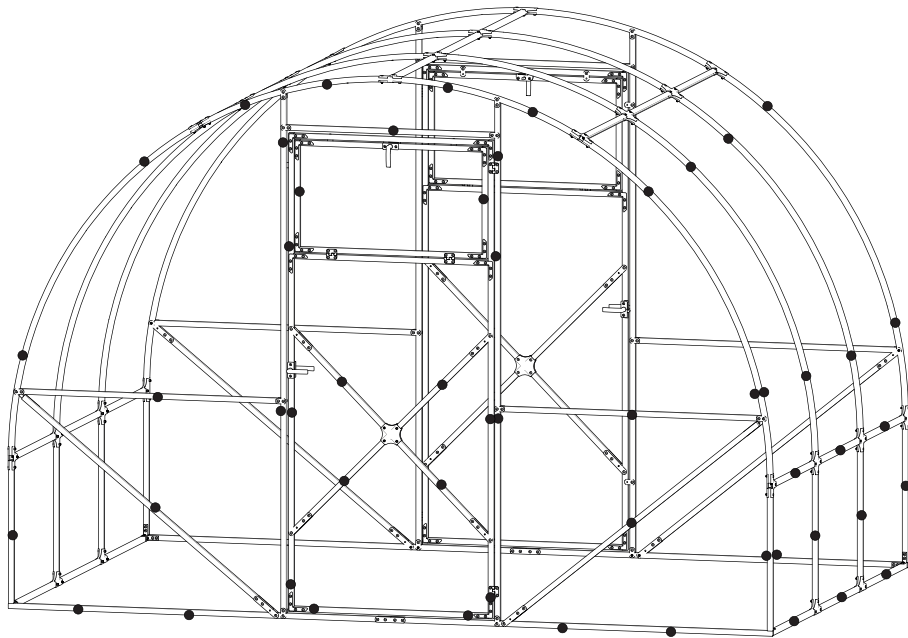
19



# Pokyny pro řezání polykarbonátu



## Místa upevnění polykarbonátu



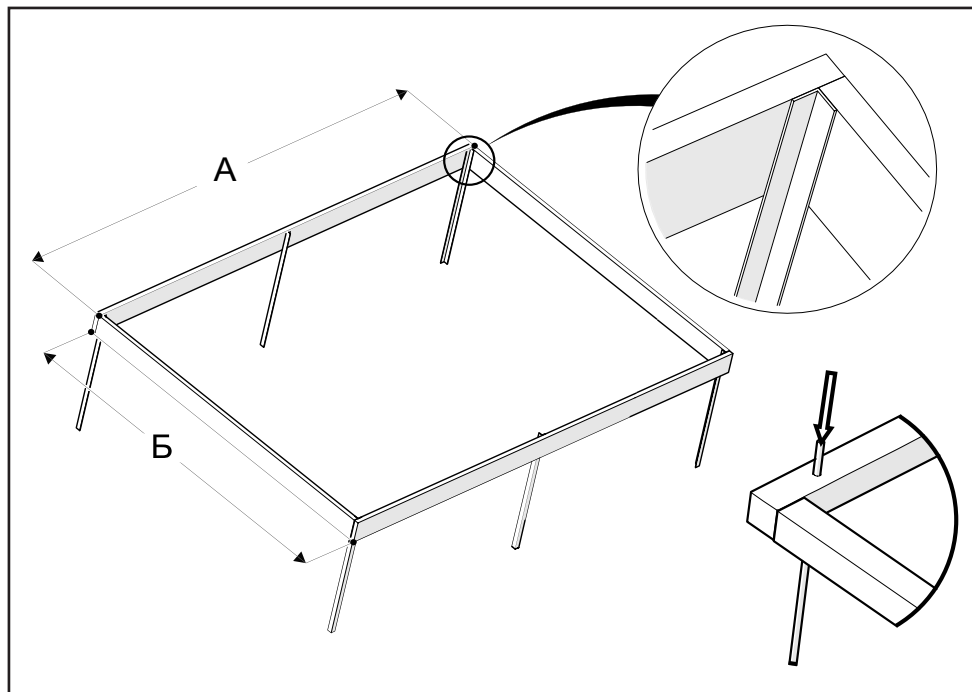
**Skleník lze instalovat na prkno nebo dřevo.  
Profily mají otvory pro připevnění skleníku k základu.**

**Pokud je skleník instalován na desce, pak deska musí  
připevněna k zemi kovovým rohem.**

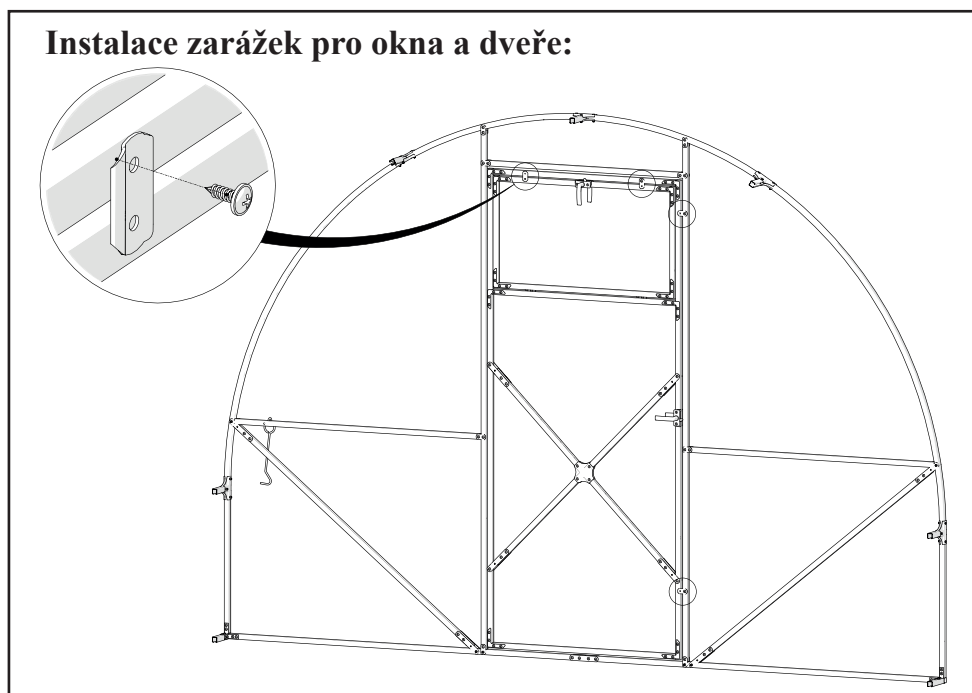
**Deska (borovice nebo modřín) musí být předem ošetřena  
ochranným prostředkem.**

**V případě instalace skleníku na dřevěný trám, v něm  
vrtejte otvory v krocích po 2 metrech. Zatlučte výztuž do  
dřevěného trámu.**

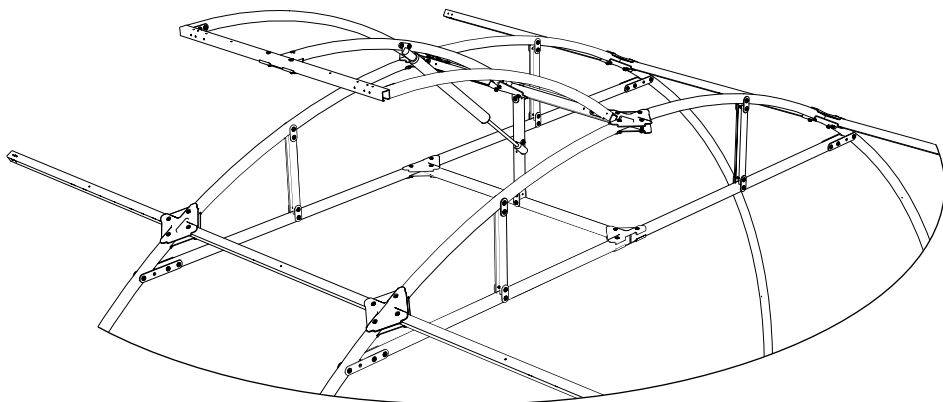
**Skleník vydrží mnoho let. V případě potřeby vám umožní  
přesunout skleník na nové místo.**



### Instalace zarážek pro okna a dveře:



## **Dodatečné okno pro skleník:**



**Přídavné okno je určeno pro montáž na libovolné místo s výjimkou spoje polykarbonátových desek.**

**Přídavné okno je instalováno ve směru větru.**

**Skleník by neměl být vystaven vnějšímu mechanickému namáhání a deformaci.**

**Je zakázáno instalovat skleník:**

- v blízkosti hluchých plotů a plotů, v blízkosti zdí domu (aby se zabránilo hromadění sněhu nad přípustné limity);
- pod sklon střechy (aby nedošlo k poškození polykarbonátu rampouchy a ledovými bloky).

**Ve skleníku je zakázáno používat zařízení na kontrolu síry. Kovové povrchy jsou oxidovány působením siřných látek.**

**Skleník se doporučuje skladovat na suchém a chladném místě.**



